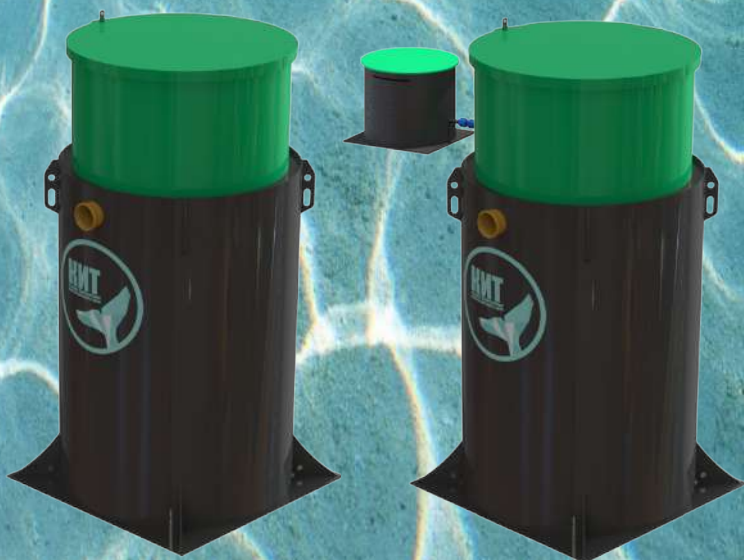




МИНТЕКО

**АВТОНОМНАЯ КАНАЛИЗАЦИЯ
МОДЕЛЬНОГО РЯДА
СБО серии «КИТ» и «КИТ-PRO»**



**ТЕХНИЧЕСКИЙ ПАСПОРТ и
ГАРАНТИЙНО-СЕРВИСНАЯ КНИЖКА**

**ГАРАНТИЙНЫЙ СЕРТИФИКАТ
ТОРГОВАЯ / МОНТАЖНАЯ ОРГАНИЗАЦИЯ,
АДРЕС, ТЕЛЕФОН.**

Компания представитель ООО «РСС» _____ М.П.

Наименование организации продавца (магазин, монтажная организация)

М.П.

Модель установки СБО _____

Серийный номер СБО _____

Модель компрессора _____

Серийный номер компрессора _____

Модель дренажного насоса _____

Дата продажи _____

Монтаж/шефмонтаж/ввод в эксплуатацию произведен:

Наименование организации, адрес, телефон: _____

Дата ввода в эксплуатацию: _____

Покупатель с гарантийными условиями и правилами ознакомлен (а)

_____/_____

ООО «РСС» гарантирует потребителю, что реализуемая установка биологической очистки изготовлена в соответствии с ТУ4859-001-87110473-2009., прошла приемку ОТК завода изготовителя и пригодна к эксплуатации, в соответствии с требованиями данного технического паспорта ООО «РСС»

М.П.

Содержание.

СБО "КИТ"

1. Назначение СБО "КИТ" _____	4
2. Технические характеристики СБО "КИТ" _____	6
3. Таблица характеристик СБО "КИТ" _____	8
4. Принцип работы (процесс очистки) в СБО "КИТ" _____	10
5. Инструкция по монтажу СБО «КИТ» _____	11
6. Таблица инертных материалов к монтажу СБО "КИТ" _____	12
7. Ввод СБО "КИТ" в эксплуатацию _____	14
8. Схемы биологических процессов в СБО "КИТ" _____	15
9. Принципиальная электросхема станций СБО "КИТ" _____	17
10. Принципиальная монтажная схема СБО "КИТ" _____	18

СБО "КИТ-PRO"

1. Назначение СБО "КИТ-PRO" _____	19
2. Технические характеристики СБО "КИТ-PRO" _____	21
3. Таблица характеристик СБО "КИТ-PRO" _____	23
4. Описание процесса очистки в СБО "КИТ-PRO" _____	24
5. Инструкция по монтажу СБО "КИТ-PRO" _____	25
6. Таблица инертных материалов к монтажу СБО "КИТ-PRO" _____	26
7. Ввод СБО "КИТ-PRO" в эксплуатацию _____	28
8. Схемы биологических процессов в СБО "КИТ-PRO" _____	29
9. Принципиальная электросхема станций СБО "КИТ-PRO" _____	30
10. Принципиальная монтажная схема СБО "КИТ-PRO" _____	31

Общая информация по модельному ряду "КИТ"

1. Таблица мощностей СБО серий "КИТ" и "КИТ-PRO" _____	32
2. Требования к подаче электроэнергии СБО "КИТ" и "КИТ-PRO" _____	32
3. Таблица мощностей стабилизаторов к СБО "КИТ" и "КИТ-PRO" _____	33
4. Общие особенности эксплуатации СБО "КИТ" и "КИТ-PRO" _____	33
5. Условия зимней эксплуатации СБО "КИТ" и "КИТ-PRO" _____	35
6. Консервация станций СБО "КИТ" и "КИТ-PRO" _____	35
7. Регламент сервисного обслуживания СБО "КИТ" и "КИТ-PRO" _____	35
8. Перечень работ, выполняемых при сервисном обслуживании СБО "КИТ" и "КИТ-PRO" _____	36
9. Санитарно-гигиенические требования СБО "КИТ" и "КИТ-PRO" _____	37
10. Гарантийно сервисная книжка _____	37
11. Журнал регистрации сервисного обслуживания СБО "КИТ" и "КИТ-PRO" _____	38
13. Сертификаты. _____	43
14. Применяемые определения. _____	45

I. Назначение СБО «КИТ».

Станции Биологической Очистки (далее Станции) «КИТ» предназначены для полной биологической очистки бытовых сточных вод от отдельных зданий и сооружений, не подключенных к централизованной системе канализации.

На СБО «КИТ», реализована экологически чистая схема очистки сточных вод от азота и фосфора с удержанием взвешенных частиц по схема "LE" (Ludzak Ettinger). Применяемые решения характерны следующими признаками:

- Эксплуатация значительно проще по сравнению с другими процессами;
- Низкое время пребывания сточной воды в реакторе СБО;
- Активный ил с хорошими седиментационными свойствами;

В ходе очистки используется активный ил находящийся во взвешенном состоянии, а также закрепленная на элементах биологической загрузки биопленка, обеспечивающая постоянное присутствие биомассы в аэротэнке, при повышенных гидравлических нагрузках (залповых сбросах).

Суммарное применение взвешенного ила и биопленки, позволяет минимизировать отрицательное влияние на эффективность работы станции таких факторов как: изменения расхода и концентраций загрязнений в составе сточных вод.

Станции «КИТ» предназначены для очистки бытовых сточных вод степень загрязненности которых соответствует СП 32.13330.20 (СНиП 2.04.03-85 актуализированная редакция) Таб.19.

Перечень допустимых параметров входящих стоков в Станцию.	
Показатель	Загрязняющие в-ва на одного жителя г/сут
Взвешенные вещества	65
БПК5 не осветленной жидкости	60
Азот общий	13
Азот аммонийных солей	10,5
Фосфор общий	2,5
Фосфор фосфатов P-PO4	1,5

*Значения, приведенные в таблице уточнены на основании проведенных натуральных испытаний.

Таблица 19 (источник: СП32.1333020). Количество загрязняющих веществ, приходящихся на одного жителя.

Наименование параметра	Ед. Изм.	Допустимые значения
рН	шкала	
Взвешенные в-ва	5 - 9,0мк	100-260
БПК5 не осветленной жидкости	Мг/л	100-240
ХПК	Мг/л	300-525
Азот аммонийный	Мг/л	18-40
Жиры	Мг/л	0-20*
СПАВ (ПАВ являются основным действующим компонентом моющих средств)	Мг/л	0-12,5
Железо двухвалентное (содержится в воде в растворенном состоянии и невидимо невооруженным глазом. Растворенное железо может присутствовать в воде из подземных источников (скважин, колодцев)	Мг/л	0-1
Степень минерализации	Мг/л	400-1000
Токсичные и ядовитые вещества	Мг/л	Отсутствие

* Указанные в таблице значения удельной нагрузки от одного жителя приведены для обеспеченности 85 %

ИСТОЧНИКИ:

1. Правила приема производственных сточных вод в системы канализации населенных пунктов, издание 5,1989г.
2. СП 32.13330.20 (СНиП 2.04.03-85) Канализация. Наружные сети и сооружения.
3. Правила охраны поверхностных вод (типовые положения), М., 1991
4. Методические рекомендации по расчету количества и качества принимаемых сточных вод и загрязняющих веществ в системы канализации населенных пунктов, М., 2001.

Поступление сточных вод (далее СВ) в объеме, не соответствующем производительности Станции, и имеющих концентрацию загрязняющих веществ не соответствующую перечню допустимых параметров входящих стоков, организация изготовитель, в праве снять с себя ответственность за качественные показатели очищенной воды (далее ОВ).

Температура СВ, поступающих в станцию, должна быть не менее 10°С по Цельсию. Конструкция Станции и технические решения, реализованные в Станции, рассчитаны на неравномерное поступление СВ.

Допускается сброс ОВ на рельеф местности и в водные объекты при соблюдении требований СанПин 2.1.5.980-00 и ВКРФ, при организации предварительного обеззараживания ОВ. Станция не дает вредных выбросов в атмосферу.

II. Технические характеристики СБО «КИТ».

Конструктивные элементы станции выполняются из полипропилена (блок-сополимер).

Станции «КИТ» представляют собой цилиндрический корпус разделенный внутри на три отсека (камеры). Корпус станции в своем основании снабжен грунтозацепом, монтажными проушинами (а также, в зависимости от модели, дополнительными элементами усиления конструкции), горловиной обслуживания, крышкой. Толщина корпуса и горловины от 8 до 16 мм. Перегородки в корпусе снабжены самотечными переливами и отбойниками-гасителями потока. В корпусе, также размещаются элементы пневмосхемы Станции.

В горловине (и опционально - в отдельном выносном блоке) размещаются воздухоудовка (мембранный компрессор), запорно/регулирующая арматура пневмосхемы, точки подключения электрооборудования. Сопротивляемость залповым нагрузкам в станциях «КИТ» обусловлена объемом вытесняемой жидкости от первой до третьей камеры, с учетом производительности эрлифта и лимитируется выносом незакрепленной биомассы из камеры №2 (аэротэнк).

СБО "КИТ" имеют буквенно-цифровое обозначение:

"КИТ"-4С-700

«КИТ» - наименование модельного ряда.

«5» - индекс ЭЧЖ.

«С» или «П» - способ отведения ОВ из ОС.

«500 или 700 или 1300» - Глубина примыкания подводящего трубопровода.

Пример: СБО "КИТ-4С-700" - СБО "КИТ" рассчитанная на 4 пользователя, снабженная самотечным способом отведения воды через патрубок 110мм, снабженная вводным патрубком сточных вод на проектируемой отметке 700мм от уровня грунта в месте размещения СБО на объекте.

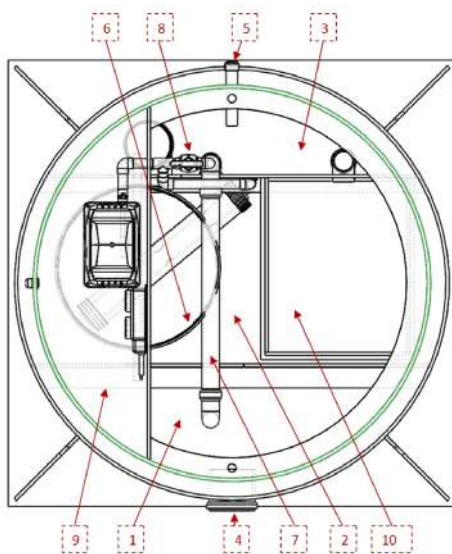
Пример: СБО "КИТ-8П-500" - СБО "КИТ" рассчитанная на 8 пользователей, снабженная принудительным способом отведения воды через патрубок 25мм, снабженная вводным патрубком сточных вод на проектируемой отметке 500мм от уровня грунта в месте размещения СБО на объекте.

Насос принудительного выброса воды не входит в заводскую комплектацию Станции и приобретается отдельно.

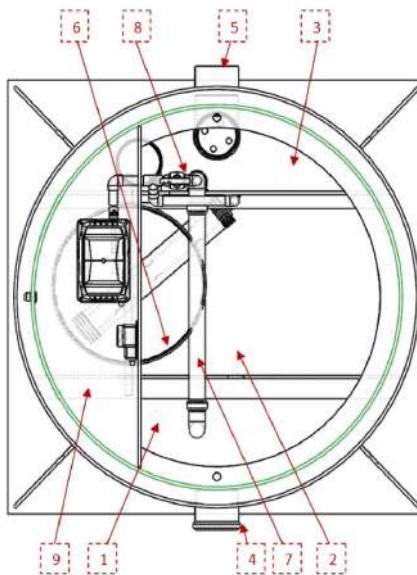
В состав технологической камеры (реактора) Станции входят:

Модификация КИТ-П (рис. а)	Модификация КИТ-С (рис. б)
<ol style="list-style-type: none"> 1. Приемная камера; 2. Аэротэнк; 3. Вторичный отстойник; 4. Патрубок ввода СВ; 5. Патрубок вывода ОВ (самотек); 6. Полимерная биозагрузка; 7. Эрлифт рецикла ВАИ; 8. Элементы регулировки пневмосхемы; 9. Электроотсек; 10. Камера размещения насоса. 	<ol style="list-style-type: none"> 1. Приемная камера; 2. Аэротэнк; 3. Вторичный отстойник; 4. Патрубок ввода СВ; 5. Патрубок вывода ОВ (принудительный); 6. Полимерная биозагрузка; 7. Эрлифт рецикла ВАИ ; 8. Элементы регулировки пневмосхемы; 9. Электроотсек;

Модификация КИТ-П (рис. а)



Модификация КИТ-С (рис. б)



III. Таблица характеристик СБО «КИТ».

*Последняя цифра в наименовании Станции - точка глубины подводящего трубопровода на вводе в приемную камеру Станции (см. стр. 5). Если трубопровод размещен на большей глубине, то рекомендуется предустановка КНС.

Жители (ЭЧЖ)	Модель СБО «КИТ»	Производительность (л/сут)	Залп. (л/час).	Габаритные (м) размеры ДхШхВ	Вес (кг)
4	КИТ-4С-500	850	230	1,1 x1,1x1,86	93
	КИТ-4П-500	850	230	1,1 x1,1x1,86	100
	КИТ-4С-700	850	230	1,1 x1,1x2,06	97
	КИТ-4П-700	850	230	1,1 x1,1x2,06	105
	КИТ-4С-900	850	230	1,1 x1,1x2,26	110
	КИТ-4П-900	850	230	1,1 x1,1x2,26	117
	КИТ-4С-1300	850	230	1,1 x1,1x2,66	130
	КИТ-4П-1300	850	230	1,1 x1,1x2,66	127
5	КИТ-5С-500	1000	265	1,1 x1,1x2,96	100
	КИТ-5П-500	1000	265	1,1 x1,1x2,96	108
	КИТ-5С-700	1000	265	1,1 x1,1x2,06	105
	КИТ-5П-700	1000	265	1,1 x1,1x2,06	112
	КИТ-5С-900	1000	265	1,1 x1,1x2,26	115
	КИТ-5П-900	1000	265	1,1 x1,1x2,26	122
	КИТ-5С-1300	1000	265	1,1 x1,1x2,46	125
	КИТ-5П-1300	1000	265	1,1 x1,1x2,46	132
	КИТ-5С-1600	1000	265	1,1 x1,1x2,86	147
	КИТ-5П-1600	1000	265	1,1 x1,1x2,86	154
8	КИТ-8С-500	1600	395	1,5 x1,5x1,86	170
	КИТ-8П-500	1600	395	1,5 x1,5x2,06	177
	КИТ-8С-700	1600	395	1,5 x1,5x2,06	175
	КИТ-8П-700	1600	395	1,5 x1,5x2,26	183
	КИТ-8С-900	1600	395	1,5 x1,5x2,26	180
	КИТ-8П-900	1600	395	1,5 x1,5x2,66	187
	КИТ-8С-1300	1600	395	1,5 x1,5x2,66	195
	КИТ-8П-1300	1600	395	1,5 x1,5x2,96	202
	КИТ-8С-1600	1600	395	1,5 x1,5x2,96	210
	КИТ-8П-1600	1600	395	1,5 x1,5x2,94	217

Жители (ЭЧЖ)	Модель СБО «КИТ»	Производительность (л/сут)	Залп. (л/час).	Габаритные (м) размеры ДхШхВ	Вес (кг)
10	КИТ-10С-500	2000	440	1,5 х1,5х2,06	220
	КИТ-10П-500	2000	440	1,5х1,5х2,06	225
	КИТ-10С-700	2000	440	1,5х1,5х2,26	230
	КИТ-10П-700	2000	440	1,5х1,5х2,26	235
	КИТ-10С-900	2000	440	1,5х1,5х2,46	240
	КИТ-10П-900	2000	440	1,5х1,5х2,46	247
	КИТ-10С-1300	2000	440	1,5х1,5х2,86	250
	КИТ-10П-1300	2000	440	1,5 х1,5х2,86	255
15	КИТ-15С-500	3000	650	1,95х1,95х1,86	250
	КИТ-15П-500	3000	650	1,95х1,95х1,86	255
	КИТ-15С-700	3000	650	1,95х1,95х2,06	260
	КИТ-15П-700	3000	650	1,95х1,95х2,06	265
	КИТ-15С-900	3000	650	1,95х1,95х2,26	270
	КИТ-15П-900	3000	650	1,95х1,95х2,26	280
	КИТ-15С-1300	3000	650	1,95х1,95х2,66	280
	КИТ-15П-1300	3000	650	1,95х1,95х2,66	285
	КИТ-15С-1600	3000	650	1,95х1,95х2,96	310
	КИТ-15П-1600	3000	650	1,95х1,95х2,96	320
20	КИТ-20С-500	4000	740	1,95х1,95х2,06	270
	КИТ-20П-500	4000	740	1,95х1,95х2,06	280
	КИТ-20С-700	4000	740	1,95х1,95х2,26	285
	КИТ-20П-700	4000	740	1,95х1,95х2,26	295
	КИТ-20С-900	4000	740	1,95х1,95х2,46	300
	КИТ-20П-900	4000	740	1,95х1,95х2,46	310
	КИТ-20С-1300	4000	740	1,95х1,95х2,86	320
	КИТ-20П-1300	4000	740	1,95х1,95х2,86	330
30	КИТ-30С-500	6000	1000	1,95х1,95х2,46	310
	КИТ-30П-500	6000	1000	1,95х1,95х2,46	320
	КИТ-30С-700	6000	1000	1,95х1,95х2,66	335
	КИТ-30П-700	6000	1000	1,95х1,95х2,66	345
	КИТ-30С-900	6000	1000	1,95х1,95х2,86	345
	КИТ-30П-900	6000	1000	1,95х1,95х2,86	355
	КИТ-30С-1300	6000	1000	1,95х1,95х3,26	365
	КИТ-30П-1300	6000	1000	1,95х1,95х3,26	375



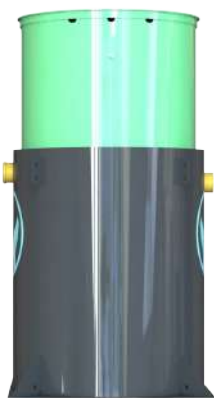
IV. Принцип работы СБО «КИТ».

Принцип работы станций «КИТ» базируется на схеме удаления азота и фосфора по модифицированной схеме «Ludzack — Ettinger», известной с 1962г. В данной схеме сточная вода, содержащая органический субстрат и аммонийный азот, поступает в аноксидную зону (приемная камера), куда также поступает возвратный активный ил из третьей камеры (Вторичный отстойник). Нитраты, образующиеся во второй камере - аэробной зоне (аэротэнк) в ходе процесса нитрификации поступают во третью камеру, откуда поступают в первую камеру с потоком возвратного активного ила. Транзит возвратного ила, обеспечивается работой эрлифта размещенного в третьей камере СБО.

В результате, в аноксидной зоне, создаются условия для реализации процесса денитрификации, то есть происходит восстановление нитратов NO_3 и нитритов NO_2 , до газообразного азота N_2 . Аммонийный азот, содержащийся в поступающей на очистку сточной воде, проходит аноксидную зону транзитом (за исключением части азота, потребляемого на прирост биомассы в аноксидных условиях) и поступает в аэробную зону сооружения, где происходят процессы нитрификации. В результате образуются нитриты и нитраты. Органические соединения, содержащиеся в сточных водах, окисляются в аноксидной зоне связанным кислородом нитратов, а оставшаяся часть доокисляется в аэробной зоне.

Данная схема часто находит свое применение в очистных сооружениях производительностью до 500 ЭЧЖ (500 пользователей).

Схема процесса приведена на странице 16 (рис. 1).



V. Инструкция по монтажу СБО «КИТ».

Ведение монтажных работ ведется на основании предварительного сбора данных об объеме работ на объекте строительства и после составления схемы размещения сетей и оборудования. Работы ведутся с учетом требований техники безопасности.

Монтаж СБО серии «КИТ» и ведется в соответствии с монтажной схемой, предоставляемой заводом производителем. Нарушение требований монтажной схемы, дает производителю право отказать в гарантийном обслуживании, если таковое будет связано с деформациями элементов станции или критическими изменениями в уровнях воды в камерах и отсеках станции.

Габаритные размеры котлована должны быть, не менее чем, на 500мм больше, чем размеры анкерной юбки станции (грунтозацепа). Глубина котлована на 100 мм меньше высоты монтируемой станции. На дне котлована организуется ровная песчаная подушка (подушка проливается водой для уплотнения) высотой 100мм.

Станция помещается в котлован при помощи синтетических канатов или строп, предварительно закрепляемых в монтажных проушинах. Станция центруется относительно оси котлована. Расстояние от корпуса станции до любой из сторон котлована должно быть одинаковым.

Обратная засыпка котлована с размещенной в котловане станцией ведется послойно, с толщиной слоя от 150 до 250мм с проливкой каждого слоя водой для уплотнения обсыпки. Одновременно с отсыпкой станция заполняется водой. **ВНИМАНИЕ:** *уровень воды в станции не должен превышать уровень отсыпки более чем на 250мм.* Ведение работ в условиях обрушивающихся стенок котлована ведется с применением несъемной деревянной опалубки. Избыточная вода из котлована удаляется при помощи насосного оборудования. Отвод избыточной воды осуществляется на расстояние не менее 15 метров от зоны ведения работ. В ряде случаев, организуется дополнительный разгрузочный котлован.

Обратная отсыпка станции ведется до уровня -100мм от патрубка вывода ОВ на станциях с обозначением «С», или до уровня -100мм от патрубка ввода СВ, на станциях с обозначением «П». После чего производится подключение станции к существующим сетям наружной канализации на объекте (подводящий и отводящий трубопроводы). Дальнейшая отсыпка ведется послойно с толщиной слоя 150- 250мм без заполнения станции водой. Отсыпка ведется до уровня +100мм относительно уровня грунта или проектной отметки в зоне монтажа станции. Допускается выравнивание отсыпки до уровня грунта или проектной отметки, однако, в этом случае, высока вероятность последующей просадки грунтов в границах организованного котлована.

Подключение станции к электросети объекта производится через коммутационный короб или блок электрических розеток с применением трехжильного или четырех жильного кабеля сечением 1,5мм². При этом, применение четырех жильного кабеля, позволяет обеспечить дублирующий аварийный сигнал о переполнении приемной камеры, в случае возникновения такой ситуации.

Принципиальная схема подключения к электросети приведена на странице №27. Подключение станции к электросети производится через стабилизатор напряжения.

Провести дальнейшую послыонную отсыпку котлована с проливкой каждого слоя водой до проектной отметки.

VI. Таблица инертных материалов к монтажу СБО «КИТ».

*Объемы приведены как минимальные и принимаются как справочные. Габариты котлована могут быть увеличены, если это обусловлено особенностями ведения работ на объекте. Увеличение габаритов котлована, потребует увеличение объема песка обратной отсыпки.

Модель СБО «КИТ»	Габариты Котлована (м)	Высота песчаной подушки (м)	Объем выемки грунта (м ³)	Объем песка к обсыпке Станции (м ³)
КИТ-4С-500	1,55x1,55x1,76	0,1	4,3	3,3
КИТ-4П-500	1,55x1,55x1,76	0,1	4,3	3,3
КИТ-4С-700	1,55x1,55x1,96	0,1	4,7	3,7
КИТ-4П-700	1,55x1,55x1,96	0,1	4,7	3,7
КИТ-4С-900	1,55x1,55x2,16	0,1	5,2	4,1
КИТ-4П-900	1,55x1,55x2,16	0,1	5,2	4,1
КИТ-4С-1300	1,55x1,55x2,56	0,1	6,2	4,9
КИТ-4П-1300	1,55x1,55x2,56	0,1	6,2	4,9
КИТ-4С-1600	1,55x1,55x2,86	0,1	6,9	5,5
КИТ-4П-1600	1,55x1,55x2,86	0,1	6,9	5,5
КИТ-5С-500	1,55x1,55x1,96	0,1	4,7	3,3
КИТ-5П-500	1,55x1,55x1,96	0,1	4,7	3,3
КИТ-5С-700	1,55 x1,55x2,16	0,1	5,2	3,7
КИТ-5П-700	1,55 x1,55x2,16	0,1	5,2	3,7
КИТ-5С-900	1,55 x1,55x2,36	0,1	5,7	4,1
КИТ-5П-900	1,55 x1,55x2,36	0,1	5,7	4,1
КИТ-5С-1300	1,55 x1,55x2,76	0,1	6,6	4,9
КИТ-5П-1300	1,55 x1,55x2,76	0,1	6,6	4,9

Модель СБО «КИТ»	Габариты Котлована (м)	Высота песчаной подушки (м)	Объем выемки грунта (м³)	Объем песка к обсыпке Станции (м³)
КИТ-8С-500	1,95x1,95x1,76	0,1	6,7	5,7
КИТ-8П-500	1,95x1,95x1,76	0,1	6,7	5,7
КИТ-8С-700	1,95x1,95x1,96	0,1	7,5	6,5
КИТ-8П-700	1,95x1,95x1,96	0,1	7,5	6,5
КИТ-8С-900	1,95x1,95x2,16	0,1	8,2	7,2
КИТ-8П-900	1,95x1,95x2,16	0,1	8,2	7,2
КИТ-8С-1300	1,95x1,95x2,56	0,1	9,7	8,7
КИТ-8П-1300	1,95x1,95x2,56	0,1	9,7	8,7
КИТ-8С-1600	1,95x1,95x2,86	0,1	10,8	9,8
КИТ-8П-1600	1,95x1,95x2,86	0,1	10,8	9,8
КИТ-10С-500	1,95x1,95x1,96	0,1	7,45	5,9
КИТ-10П-500	1,95x1,95x1,96	0,1	7,45	5,9
КИТ-10С-700	1,95x1,95x2,16	0,1	8,2	6,6
КИТ-10П-700	1,95x1,95x2,16	0,1	8,2	6,6
КИТ-10С-900	1,95x1,95x2,36	0,1	8,9	7,4
КИТ-10П-900	1,95x1,95x2,36	0,1	8,9	7,4
КИТ-10С-1300	1,95x1,95x2,76	0,1	10,5	8,9
КИТ-10П-1300	1,95x1,95x2,76	0,1	10,5	8,9
КИТ-15С-500	2,5x2,5x1,76	0,1	11	10,3
КИТ-15П-500	2,5x2,5x1,76	0,1	11	10,3
КИТ-15С-700	2,5x2,5x1,96	0,1	12,2	11,6
КИТ-15П-700	2,5x2,5x1,96	0,1	12,2	11,6
КИТ-15С-900	2,5x2,5x2,16	0,1	13,5	13
КИТ-15П-900	2,5x2,5x2,16	0,1	13,5	13
КИТ-15С-1300	2,5x2,5x2,56	0,1	16	15,6
КИТ-15П-1300	2,5x2,5x2,56	0,1	16	15,6
КИТ-15С-1600	2,5x2,5x2,86	0,1	17,9	17,6
КИТ-15П-1600	2,5x2,5x2,86	0,1	17,9	17,6

Модель СБО «КИТ»	Габариты Котлована (м)	Высота песчаной подушки (м)	Объем выемки грунта (м ³)	Объем песка к обсыпке Станции (м ³)
КИТ-20С-500	2,5x2,5x1,96	0,1	12,2	10,8
КИТ-20П-500	2,5x2,5x1,96	0,1	12,2	10,8
КИТ-20С-700	2,5x2,5x2,16	0,1	13,5	12,1
КИТ-20П-700	2,5x2,5x2,16	0,1	13,5	12,1
КИТ-20С-900	2,5x2,5x2,36	0,1	10,5	13,5
КИТ-20П-900	2,5x2,5x2,36	0,1	10,5	13,5
КИТ-20С-1300	2,5x2,5x2,76	0,1	17,2	16
КИТ-20П-1300	2,5x2,5x2,76	0,1	17,2	16
КИТ-30С-500	2,5x2,5x2,36	0,1	14,5	11,2
КИТ-30П-500	2,5x2,5x2,36	0,1	14,5	11,2
КИТ-30С-700	2,5x2,5x2,56	0,1	16	12,5
КИТ-30П-700	2,5x2,5x2,56	0,1	16	12,5
КИТ-30С-900	2,5x2,5x2,76	0,1	17,2	14
КИТ-30П-900	2,5x2,5x2,76	0,1	17,2	14
КИТ-30С-1300	2,5x2,5x3,16	0,1	19,8	16,5
КИТ-30П-1300	2,5x2,5x3,16	0,1	19,8	16,5

*при необходимости (пластичные грунты или обводненные грунты), и на усмотрение исполнителя работ, для обеспечения большей плотности материала обратной отсыпки, применять смесь песка и цемента в пропорции 5/1.

VII. Ввод СБО «КИТ» в эксплуатацию.

Для начала эксплуатации, необходимо: установить на штатные места компрессор (воздушный насос) и (если станция в наименовании имеет индекс «П») погружной насос принудительного выброса ОВ.

Убедится, что сточные воды могут поступать в станцию через подводящий трубопровод и удаляться из станции через отводящий трубопровод.

Убедиться что трубопроводы герметично присоединены к патрубкам станции.

Подключить станцию к электросети, удостовериться, что воздух подается компрессором к аэратору в камере №2 и к эрлифту в камере №3.

Провести настройку производительности эрлифта СБО «КИТ». Эрлифт должен перекачивать воду в объеме 5 литров в минуту или приблизительно 0,5 литра за 6 секунд. Для определения производительности эрлифта используйте емкость объемом 0,5л или 1л. Регулировка производительности эрлифта производится при помощи шарового крана размещенного в ревизионной горловине СБО «КИТ».

При возможности, добавить иловую смесь (10-15л) от аналогичного очистного сооружения в камеру - азотэнка с размещенным аэратором. станции, либо добавить биоактиватор в приемную камеру станции (камера №1).



При выполнении данных шагов станция выходит на заданный режим очистки в течение 10-15 дней. Без интенсификации процесса наращивания ила и биопленки станция выходит на режим очистки в течение 30–60 дней. Первый молодой ил, появляется в станции в течение первых 10 дней и обладает коричневым оттенком. С течением времени, ил в аэротэнке сгущается и приобретает темно-бурый оттенок. При этом, можно визуальнo отметить улучшение качественных показателей воды на выходе из очистного сооружения.

В начальный период образования активного ила (далее АИ), что может происходить в первые 5–25 дней (в зависимости от состава сточных вод), имеет место пенообразование. Объем пенообразования сократится самостоятельно при увеличении объема активного ила. Регулярная добавка биоактиватора, способствует стабилизации процесса нитриденитрификации в реакторе СБО "КИТ". Регулярная добавка биоактиватора не является строго обязательной в ходе эксплуатации СБО "КИТ".

Правильная работа станции определяется отбором пробы активационной смеси в режиме аэрации в аэротэнке в стеклянную емкость вместимостью 1 литр (при этом высота емкости требуется максимально возможной, а диаметр минимально возможный, а внутренние стенки емкости - обязательно должны быть гладкими). Смесь должна пройти гравитационное отстаивание в течение 20–40 минут, после чего на дне емкости будут заметны осажденные частицы и флокн активнoго ила. Надиловая вода должна быть осветленной и не иметь выраженного цветового оттенка.

Если наблюдается мутная вода на выходе из станции, то это свидетельствует о наличии коллоидных растворов, образовавшихся в процессе очистки или поступивших на станцию из подводящего трубопровода (наиболее часто это наблюдается от наличия СПАВ и двухвалентного железа). Однако, это может быть связано не выходом станции на заданный режим очистки.

В последнем случае, процессы очистки и наращивания биомассы ингибируются внешними факторами: температура и состав сточных вод.

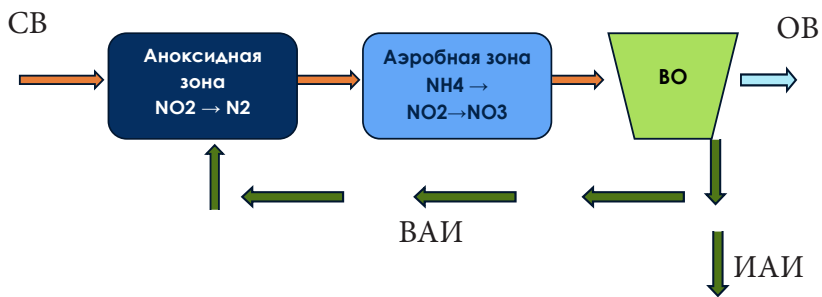
ВАЖНО: станции обеспечивают прозрачную струю воды в точке сброса и отсутствие неприятных запахов в зоне размещения станции, точке сброса воды или в канализированных помещениях.

ВАЖНО: При необходимости, потребитель вправе обратиться к производителю СБО «КИТ», для выполнения анализа сточных вод. Данная услуга может предоставляется на возмездной основе.

VIII. Схема биологических процессов СБО «КИТ».

Процесс биологической очистки протекает непрерывно. Движение сточных вод и иловой смеси в СБО "КИТ", протекает за счет работы компрессора.

Движение воды и иловой смеси может быть приостановлено в случае отключения компрессора от электрической сети или при возникновении засора на эрлифте рециркуляции иловой смеси.



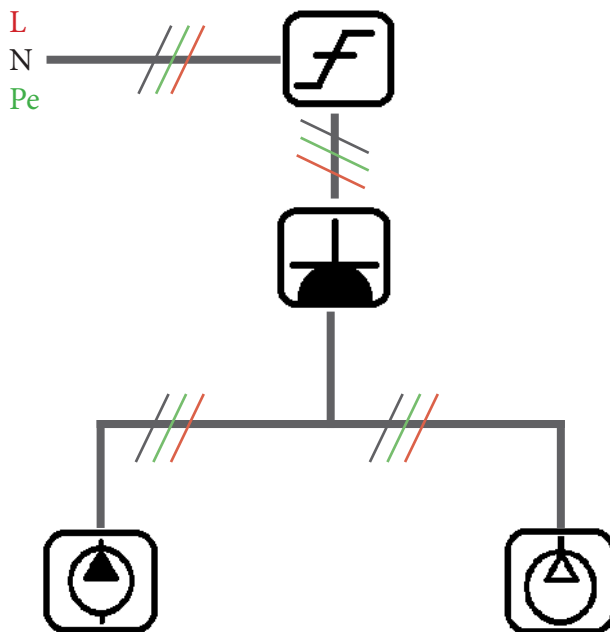
СВ – сточная вода

ОВ – очищенная вода

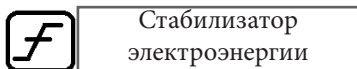
ВАИ – возвратный активный ил

ИАИ – избыточный активный ил

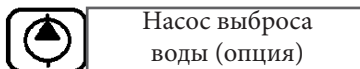
IX. Принципиальная электросхема СБО «КИТ».



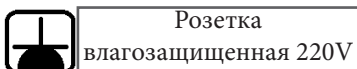
L - фаза
N - ноль
Pe - заземление



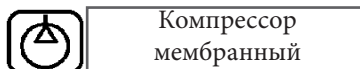
Стабилизатор
электроэнергии



Насос выброса
воды (опция)

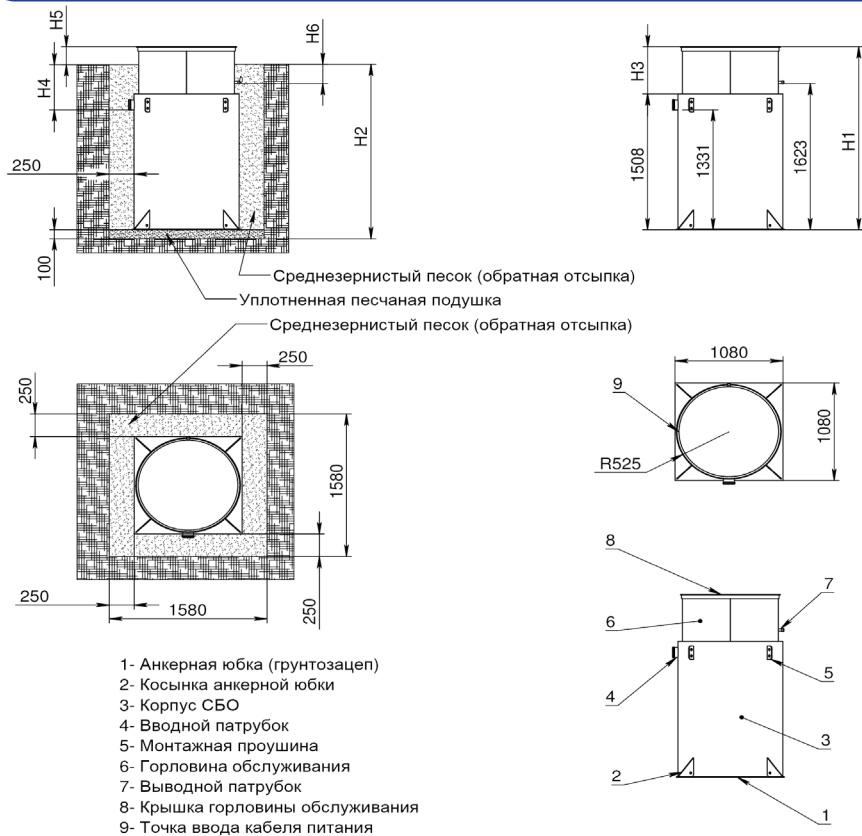


Розетка
влагозащищенная 220V



Компрессор
мембранный

X. Принципиальная монтажная схема (5 эчж)



Наименования	Обозначение	Значения (мм) к СБО КИТ-5П			
		КИТ-5П-500	КИТ-5П-700	КИТ-5П-1300	
Общая высота СБО	H1	2031	2231	2831	
Глубина котлована*	H2	1931	2131	2731	
Высота горловины	H3	523	723	1323	
Глубина подводящего трубопровода от уровня земли*	H4	500-550	700-750	1300-1350	
Выступ горловины над уровнем грунта*	H5	150-200	150-200	150-200	
Глубина отводящего трубопровода от уровня земли*	H6	200-250	200-250	200-250	
*Размеры H2, H4, H5, H6 зависят от проектного решения по высоте фактического выступа горловины над уровнем земли					
Изм.	Лист	№ докум.	Подп.	Дата	Лист
Монтажная схема СБО КИТ-5П. Принудительный выброс воды от СБО.					1

Копировал

Формат А4

I. Назначение СБО «КИТ-PRO».

Станции Биологической Очистки (далее Станции) «КИТ-PRO» предназначены для полной биологической очистки бытовых сточных вод от отдельных зданий и сооружений, не подключенных к централизованной системе канализации. Серия «КИТ-PRO» - это модифицированная серия КИТ, обеспечивающая лучшие показатели очистки при той же простоте эксплуатации СБО.

На серии СБО «КИТ-PRO» реализована экологически чистая схема очистки сточных вод от азота и фосфора с удержанием взвешенных частиц по схеме процесса A2/O® Process (Aerobic-Anoxic-Oxic process), который реализует процессы биологического удаления фосфора и окисления органических соединений, нитрификации и денитрификации для городских сточных вод средне- и высококонцентрированных по органическим соединениям.

Применяемые решения характерны следующими признаками:

- Эксплуатация значительно проще по сравнению с другими процессами;
- Низкое время пребывания сточной воды в реакторе;
- Активный ил с хорошими седиментационными свойствами;
- Наличие зон с анаэробными, аноксидными и аэробными условиями содержания сточных вод;
- Высокая эффективность удаления фосфора при отсутствии процесса нитрификации.

В ходе очистки используется активный ил находящийся во взвешенном состоянии, а также закрепленная на элементах биологической загрузки биопленка, обеспечивающая постоянное присутствие биомассы в аэротэнке, при повышенных гидравлических нагрузках (залповых сбросах).

Суммарное применение взвешенного ила и биопленки, позволяет минимизировать отрицательное влияние на эффективность работы станции таких факторов как: изменения расхода и концентраций загрязнений в составе сточных вод.

Станции «КИТ-PRO» предназначены для очистки бытовых сточных вод степень загрязненности которых соответствует СП 32.13330.20 (СНиП 2.04.03-85 актуализированная редакция) Таб.19.

Перечень допустимых параметров входящих стоков в Станцию.	
Показатель	Загрязняющие в-ва на одного жителя г/сут
Взвешенные вещества	65
БПК5 не осветленной жидкости	60
Азот общий	13
Азот аммонийных солей	10,5

Фосфор общий	2,5
Фосфор фосфатов P-PO4	1,5

*Значения, приведенные в таблице уточнены на основании проведенных натуральных испытаний.

Таблица 19 (источник: СП32.1333020). Количество загрязняющих веществ, приходящихся на одного жителя.

Наименование параметра	Ед. Изм.	Допустимые значения
pH	шкала	
Взвешенные в-ва	5 - 9,0мк	100-260
БПК5 не осветленной жидкости	Мг/л	100-240
ХПК	Мг/л	300-525
Азот аммонийный	Мг/л	18-40
Жиры	Мг/л	0-20*
СПАВ (ПАВ являются основным действующим компонентом моющих средств)	Мг/л	0-12,5
Железо двухвалентное (содержится в воде в растворенном состоянии и невидимо невооруженным глазом. Растворенное железо может присутствовать воде из подземных источников (скважин, колодцев)	Мг/л	0-1
Степень минерализации	Мг/л	400-1000
Токсичные и ядовитые вещества	Мг/л	Отсутствие

* Указанные в таблице значения удельной нагрузки от одного жителя приведены для обеспеченности 85 %

ИСТОЧНИКИ:

1. Правила приема производственных сточных вод в системы канализации населенных пунктов, издание 5,1989г.
2. СП 32.13330.20 (СНиП 2.04.03-85) Канализация. Наружные сети и сооружения.
3. Правила охраны поверхностных вод (типовые положения), М., 1991
4. Методические рекомендации по расчету количества и качества принимаемых сточных вод и загрязняющих веществ в системы канализации населенных пунктов, М., 2001.

Поступление сточных вод (далее СВ) в объеме, не соответствующем производительности Станции, и имеющих концентрацию загрязняющих веществ не соответствующую перечню допустимых параметров входящих

стоков, организация изготовитель, в праве снять с себя ответственность за качественные показатели очищенной воды (далее ОВ).

Температура СВ, поступающих в станцию, должна быть не менее 10°C по Цельсию. Конструкция Станции и технические решения, реализованные в Станции, рассчитаны на неравномерное поступление СВ.

Допускается сброс ОВ на рельеф местности и в водные объекты при соблюдении требований СанПин 2.1.5.980-00 и ВКРФ, при организации предварительного обеззараживания ОВ. Станция не дает вредных выбросов в атмосферу.

II. Технические характеристики СБО «КИТ-PRO».

Конструктивные элементы станции выполняются из полипропилена (блок-сополимер).

Станции «КИТ-PRO» представляют собой цилиндрический корпус разделенный внутри на четыре отсека (камеры). Корпус станции в своем основании снабжен грунтозацепом, монтажными проушинами (а также, в зависимости от модели, дополнительными элементами усиления конструкции), горловиной обслуживания, крышкой, блоком для размещения компрессора за пределами корпуса СБО. Толщина корпуса и горловины от 8 до 16 мм. В горловине размещены точки для подключения дополнительного оборудования (насос, греющий кабель), элементы регулировки пневмосхемы СБО. Перегородки в корпусе снабжены самотечными переливами и отбойниками-гасителями потока. В корпусе, также размещаются элементы пневмосхемы Станции. В отдельном выносном блоке размещаются воздуходувка (мембранный компрессор), и точка для подключения компрессора к электрической сети.

Сопrotивляемость залповым нагрузкам в станциях «КИТ» обусловлена объемом вытесняемой жидкости от первой до четвертой камеры, с учетом производительности эрлифта и лимитируется выносом незакрепленной биомассы из камеры №3 (аэротэнк).

СБО «КИТ-PRO» имеют буквенно-цифровое обозначение:
"КИТ-PRO-4-700"

«КИТ-PRO» - наименование модельного ряда.

«4» - индекс ЭЧЖ.

«500 или 700 или 1300» - глубина примыкания подводящего трубопровода.

Пример: СБО «КИТ-PRO-4-700» - СБО "КИТ-PRO" рассчитанная на 4 пользователя, снабженная вводным патрубком сточных вод на проектируемой отметке 700мм от уровня грунта в месте размещения СБО на объекте.

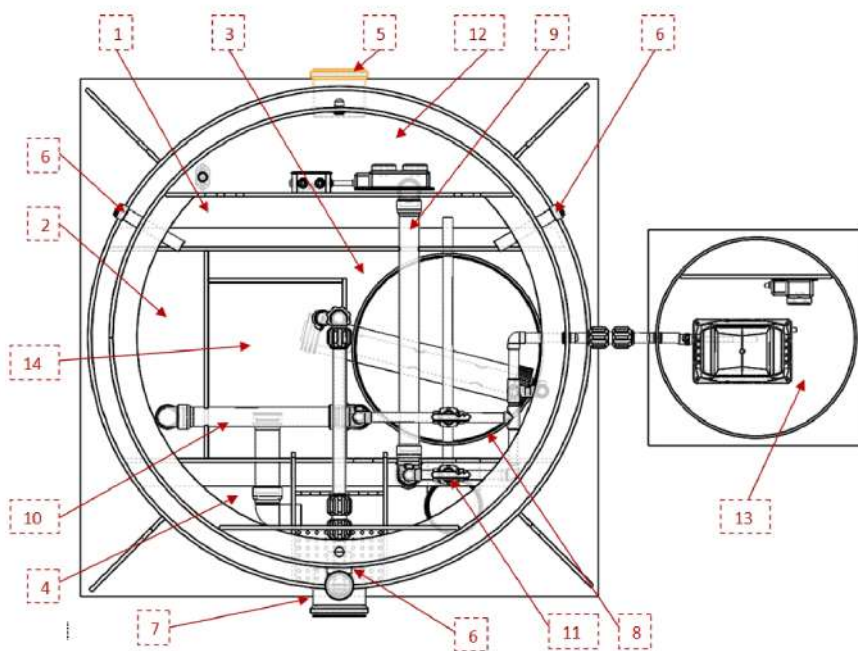
СБО модельного ряда «КИТ-PRO» позволяют организовать отвод очищенной воды самотеком или при помощи насоса принудительного удаления очищенной воды.

Насос принудительного выброса воды не входит в заводскую комплектацию Станции и приобретается отдельно.

В состав технологической камеры (реактора) Станции входят:

СБО «КИТ-PRO»

1. Приемная камера (анаэробная зона - камера №1);
2. Аноксидная камера (камера №2);
3. Аэротэнк (камера №3);
4. Вторичный отстойник (камера №4);
5. Патрубок ввода СВ;
6. Патрубки вывода ОВ (принудительно);
7. Патрубок вывода ОВ (самотек);
8. Полимерная биозагрузка;
9. Эрлифт рецикла ВАИ;
10. Эрлифт нитратного рецикла;
11. Элементы регулировки пневмосхемы;
12. Электроотсек;
13. Блок установки компрессора;
14. Камера для размещения насоса.



III. Таблица характеристик СБО «КИТ-PRO».

Жители (ЭЧЖ)	Модель СБО «КИТ-PRO»	Производительность (л/сут)	Залп. (л/час).	Габаритные (м) размеры ДхШхВ	Вес (кг)
4	КИТ-PRO-4-500	850	230	1,1 x1,1x1,86	93
	КИТ-PRO-4-700	850	230	1,1 x1,1x2,06	97
	КИТ-PRO-4-900	850	230	1,1 x1,1x2,26	110
	КИТ-PRO-4-1300	850	230	1,1 x1,1x2,66	130
	КИТ-PRO-4-1600	850	230	1,1 x1,1x2,96	142
5	КИТ-PRO-5-500	1000	265	1,1 x1,1x2,06	100
	КИТ-PRO-5-700	1000	265	1,1 x1,1x2,26	105
	КИТ-PRO-5-900	1000	265	1,1 x1,1x2,46	115
	КИТ-PRO-5-1300	1000	265	1,1 x1,1x2,86	125
8	КИТ-PRO-8-500	1600	395	1,5 x1,5x1,86	170
	КИТ-PRO-8-700	1600	395	1,5 x1,5x2,06	175
	КИТ-PRO-8-900	1600	395	1,5 x1,5x2,26	180
	КИТ-PRO-8-1300	1600	395	1,5 x1,5x2,66	195
	КИТ-PRO-8-1600	1600	395	1,5 x1,5x2,96	210
10	КИТ-PRO-10-500	2000	440	1,5 x1,5x2,06	220
	КИТ-PRO-10-700	2000	440	1,5x1,5x2,26	230
	КИТ-PRO-10-900	2000	440	1,5x1,5x2,46	240
	КИТ-PRO-10-1300	2000	440	1,5x1,5x2,86	255
15	КИТ-PRO-15-500	3000	650	1,95x1,95x1,86	250
	КИТ-PRO-15-700	3000	650	1,95x1,95x2,06	270
	КИТ-PRO-15-900	3000	650	1,95x1,95x2,26	270
	КИТ-PRO-15-1300	3000	650	1,95x1,95x2,66	280
	КИТ-PRO-15-1600	3000	650	1,95x1,95x2,96	310
20	КИТ-PRO-20-500	4000	740	1,95x1,95x2,06	270
	КИТ-PRO-20-700	4000	740	1,95x1,95x2,26	285
	КИТ-PRO-20-900	4000	740	1,95x1,95x2,46	300
	КИТ-PRO-20-1300	4000	740	1,95x1,95x2,86	320
30	КИТ-PRO-30-500	6000	1000	1,95x1,95x2,46	310
	КИТ-PRO-30-700	6000	1000	1,95x1,95x2,66	335
	КИТ-PRO-30-900	6000	1000	1,95x1,95x2,86	345

Жители (ЭЧЖ)	Модель СБО «КИТ-PRO»	Производительность (л/сут)	Залп. (Л/час).	Габаритные (м) размеры ДхШхВ	Вес (кг)
30	КИТ-PRO-30-1300	6000	1000	1,95х1,95х3,26	365

*Последняя цифра в наименовании Станции - точка глубины подводящего трубопровода на вводе в приемную камеру Станции (см. стр. 20). Если трубопровод размещен на большей глубине, то рекомендуется предустановка КНС.

IV. Принцип работы СБО «КИТ-PRO».

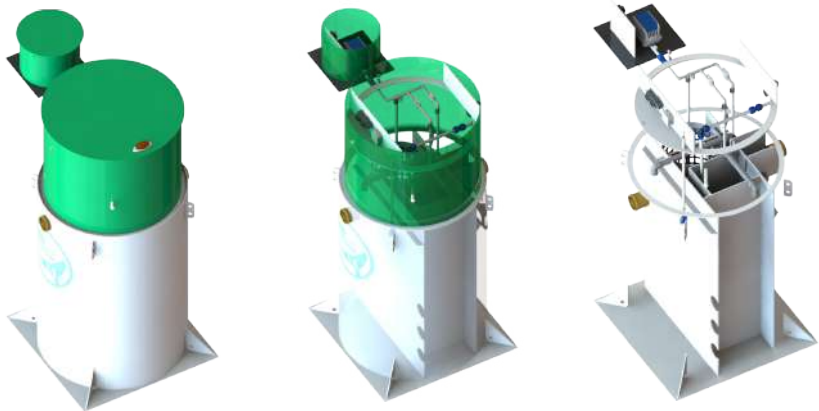
Принцип работы станций «КИТ-PRO» базируется на схеме удаления азота и фосфора – A2/O® Process (Anoxic-Oxic process). A/O® Process предназначен, в основном, для окисления органических соединений и биологического удаления фосфора. При реализации данного процесса реализована частичная нитрификация и глубокая денитрификация.

Модификацией A/O Process для биологического удаления азота и фосфора является A2/O® Process (Anaerobic-Anoxic-Oxic) к конфигурации A/O Process добавляется зона денитрификации.

A2/O® Process заложен в работу станции КИТ-PRO. A2/O Process реализует процессы биологического удаления фосфора и окисления органических соединений, нитрификации и денитрификации для городских сточных вод средне- и высоко концентрированных по органическим соединениям.

В данной схеме очистки сточная вода поступает в приемную камеру - анаэробную зону. В анаэробной зоне происходит глубокая денитрификация за счет поступления остаточного количества нитритов в рецикле ВАИ от камеры №4, и после этого происходит высвобождение фосфора ФАО. Далее иловая смесь поступает в аноксидную зону (камера №2), куда также поступает рецикл иловой смеси, обогащенной нитратами, из камеры №3 - аэробной зоны («нитратный рецикл»). В аэробной зоне реализуются процессы нитрификации, доокисления органических соединений и поглощения фосфора ФАО. В данной схеме реализуются процессы биологического удаления фосфора, нитрификации, денитрификации, аноксидного и аэробного окисления органических соединений.

Схема процесса приведена на странице 29.



V. Инструкция по монтажу СБО «КИТ-PRO».

Ведение монтажных работ ведется на основании предварительного сбора данных об объеме работ на объекте строительства и после составления схемы размещения сетей и оборудования. Работы ведутся с учетом требований техники безопасности.

Монтаж СБО серии «КИТ-PRO» и ведется в соответствии с монтажной схемой, предоставляемой заводом производителем. Нарушение требований монтажной схемы, дает производителю право отказать в гарантийном обслуживании, если таковое будет связано с деформациями элементов станции или критическими изменениями в уровнях воды в камерах и отсеках станции.

Габаритные размеры котлована должны быть, не менее чем, на 500мм больше, чем размеры анкерной юбки станции (грунтозацепа). Глубина котлована на 100 мм меньше высоты монтируемой станции. На дне котлована организуется ровная песчаная подушка (подушка проливается водой для уплотнения) высотой 100мм.

Станция помещается в котлован при помощи синтетических канатов или строп, предварительно закрепляемых в монтажных проушинах. Станция центруется относительно оси котлована. Расстояние от корпуса станции до любой из сторон котлована должно быть одинаковым.

Обратная засыпка котлована с размещенной в котловане станцией ведется послойно, с толщиной слоя от 150 до 250мм с проливкой каждого слоя водой для уплотнения обсыпки. Одновременно с отсыпкой станция заполняется водой. **ВНИМАНИЕ:** *уровень воды в станции не должен превышать уровень отсыпки более чем на 250мм.* Ведение работ в условиях обрушивающихся стенок котлована ведется с применением несъемной деревянной опалубки. Избыточная вода из котлована удаляется при помощи насосного оборудования. Отвод избыточной воды осуществляется на расстояние не менее 15 метров от зоны ведения работ. В ряде случаев, организуется дополнительный разгрузочный котлован.

Обратная отсыпка станции ведется до уровня -100мм от патрубка вывода ОВ. После чего производится подключение станции к существующим сетям наружной канализации на объекте (подводящий и отводящий трубопроводы). Дальнейшая отсыпка ведется послойно с толщиной слоя 150- 250мм без заполнения станции водой. Отсыпка ведется до уровня +100мм относительно уровня грунта или проектной отметки в зоне монтажа станции. Допускается выравнивание отсыпки до уровня грунта или проектной отметки, однако, в этом случае, высока вероятность последующей просадки грунтов в границах организованного котлована.

Блок компрессора (БК) – отдельная емкость с патрубком для сочленения патрубка подачи воздуха в станцию, с применением компрессионной

ПНД муфты диаметром 20мм/20мм. БК рекомендуется размещать не далее двух метров от патрубка ввода воздуха на корпусе станции (по длине трубопровода подачи воздуха), чтобы не увеличивать нагрузку на компрессор. Размещение БК допускается с любой стороны от Станции. Для размещения БК альтернативным способом от указанного в монтажной схеме, потребуется применения дополнительных материалов (шланг армированный д20, хомут стальной 2 шт, защитный футляр для шланга, либо ПНД труба д20мм, муфта пнд компрессионная д20мм/20мм).

СБО «КИТ-PRO» требует подключения к электросети канализируемого объекта. Для подключения к электросети требуется ввести кабель питания (монтаж кабеля вести при обесточенном кабеле) в горловину СБО (через гермоввод). Провести расключение кабеля в монтажной коробке, выпустив из монтажной коробки два кабеля для подключения элементов электросхемы (электрическая розетка в горловине и электрическая розетка в БК). Один кабель заводится на электрическую розетку размещенную в БК (кабель пропускается через гермовводы на корпусе БК и горловине СБО). Второй кабель подключается к электрической розетке, размещенной в горловине СБО. В зависимости от типа кабель канала, кабель может быть уложен герметично от точки вывода из щитка, до точки ввода в горловину СБО. Допускается ввод кабеля в любой точке на корпусе БК или горловине СБО (потребуется дополнительные гермовводы. Допускается ввод кабеля через вентиляционное отверстие БК (выше уровня грунта).

Принципиальная схема подключения к электросети приведена на странице №27. Подключение станции к электросети производится через стабилизатор напряжения.

Провести дальнейшую послынную отсыпку котлована с проливкой каждого слоя водой до проектной отметки.

VI. Таблица инертных материалов к монтажу СБО «КИТ-PRO».

Модель СБО «КИТ» То же для (КИТ-PRO)	Габариты Котлована (м) ДхШхВ	Высота песчаной подушки (м)	Объем выемки грунта (м ³)	Объем песка к обсыпке СБО (м ³)
КИТ-PRO-4-500	1,55x1,55x1,76	0,1	4,3	3,3
КИТ-PRO-4-700	1,55x1,55x1,96	0,1	4,7	3,7
КИТ-PRO-4-900	1,55x1,55x2,16	0,1	5,2	4,1
КИТ-PRO-4-1300	1,55x1,55x2,56	0,1	6,2	4,9
КИТ-PRO-4-1600	1,55x1,55x2,86	0,1	6,9	5,5

Модель СБО «КИТ-PRO»	Габариты Котлована (м)	Высота песчаной подушки (м)	Объем выемки грунта (м ³)	Объем песка к обсыпке СБО (м ³)
КИТ-PRO-5-500	1,55x1,55x1,96	0,1	4,7	3,3
КИТ-PRO-5-700	1,55 x1,55x2,16	0,1	5,2	3,7
КИТ-PRO-5-900	1,55 x1,55x2,36	0,1	5,7	4,1
КИТ-PRO-5-1300	1,55 x1,55x2,76	0,1	6,6	4,9
КИТ-PRO-8-500	1,95x1,95x1,76	0,1	6,7	5,7
КИТ-PRO-8-700	1,95x1,95x1,96	0,1	7,5	6,5
КИТ-PRO-8-900	1,95x1,95x2,16	0,1	8,2	7,2
КИТ-PRO-8-1300	1,95x1,95x2,56	0,1	9,7	8,7
КИТ-PRO-8-1600	1,95x1,95x2,86	0,1	10,8	9,8
КИТ-PRO-10-500	1,95x1,95x1,96	0,1	7,45	5,9
КИТ-PRO-10-700	1,95x1,95x2,16	0,1	8,2	6,6
КИТ-PRO-10-900	1,95x1,95x2,36	0,1	8,9	7,4
КИТ-PRO-10-1300	1,95x1,95x2,76	0,1	10,5	8,9
КИТ-PRO-15-500	2,5x2,5x1,76	0,1	11	10,3
КИТ-PRO-15-700	2,5x2,5x1,96	0,1	12,2	11,6
КИТ-PRO-15-900	2,5x2,5x2,16	0,1	13,5	13
КИТ-PRO-15-1300	2,5x2,5x2,56	0,1	16	15,6
КИТ-PRO-15-1600	2,5x2,5x2,86	0,1	17,9	17,6
КИТ-PRO-20-500	2,1x2,1x1,94	0,1	12,2	10,8
КИТ-PRO-20-700	2,5x2,5x2,16	0,1	13,5	12,1
КИТ-PRO-20-900	2,5x2,5x2,36	0,1	10,5	13,5
КИТ-PRO-20-1300	2,5x2,5x2,76	0,1	17,2	16
КИТ-PRO-30-500	2,5x2,5x2,36	0,1	14,5	11,2
КИТ-PRO-30-700	2,5x2,5x2,56	0,1	16	12,5
КИТ-PRO-30-900	2,5x2,5x2,76	0,1	17,2	14
КИТ-PRO-30-1300	2,5x2,5x3,16	0,1	19,8	16,5

*Объемы приведены как минимальные и принимаются как справочные. Габариты котлована могут быть увеличены, если это обусловлено особенностями ведения работ на объекте. Увеличение габаритов котлована, потребует увеличение объема песка обратной отсыпки.

**При необходимости (пластичные грунты или обводненные грунты), и на усмотрение исполнителя работ, для обеспечения большей плотности материала обратной отсыпки, применять смесь песка и цемента в пропорции 5/1.

VII. Ввод СБО «КИТ-PRO» в эксплуатацию.

Для начала эксплуатации, необходимо: установить на штатные места компрессор (воздушный насос) и (если выброс очищенной воды проектируется как принудительный) погружной насос. Насос подключается к "Г-образному" патрубку -КПР, через гибкий шланг на конце патрубка. Сам патрубок КПР, может быть подключен к одному из трех патрубков принудительного выброса, размещенных на горловине СБО. Выбор патрубка принудительного выброса, осуществляется на основании предполагаемой наименьшей длины отводящего трубопровода от места размещения СБО до точки сброса очищенной воды.

Убедится, что сточные воды могут поступать в станцию через подводящий трубопровод и удаляться из станции через отводящий трубопровод.

Убедиться что трубопроводы герметично присоединены к патрубкам станции.

Подключить станцию к электросети, удостовериться, что воздух подается компрессором к аэратору в камере №3 и эрлифту в камере №2, эрлифту в камере №3.

Настроить работу эрлифтов, используя соответствующий кран/вентиль, размещенный на патрубке подачи воздуха.

При возможности, добавить иловую смесь (10-15л) от аналогичного очистного сооружения в камеру - аэротэнк с размещенным аэратором. станции, либо добавить биоактиватор в приемную камеру станции (камера №1).

При выполнении данных шагов станция выходит на заданный режим очистки в течение 10-15 дней. Без интенсификации процесса наращивания ила и биопленки станция выходит на режим очистки в течение 30–60 дней. Первый молодой ил, появляется в станции в течение первых 10 дней и обладает коричневым оттенком. С течением времени, ил в аэротенке сгущается и приобретает темно-бурый оттенок. При этом, можно визуальнo отметить улучшение качественных показателей воды на выходе из очистного сооружения.

В начальный период образования активного ила (далее АИ), что может происходить в первые 5–25 дней (в зависимости от состава сточных вод), имеет место пенообразование. Объем пенообразования сократится самостоятельно при увеличении объема активного ила. Регулярная добавка биоактиватора, способствует стабилизации процесса нитриденитрификации в реакторе СБО "КИТ-PRO". Регулярная добавка биоактиватора не является строго обязательной в ходе эксплуатации СБО "КИТ-PRO".

Правильная работа станции определяется отбором пробы активационной смеси в режиме аэрации в аэротенке в стеклянную емкость вместимостью 1 литр (при этом высота емкости требуется максимально возможной, а диаметр минимально возможный, а внутренние стенки емкости - обязательно должны быть гладкими). Смесь должна пройти гравитационное отстаивание в течение 20–40 минут, после чего на дне емкости будут заметны осажденные частицы и флоксы активного ила. Надиловая вода должна быть



осветленной и не иметь выраженного цветового оттенка.

Если наблюдается мутная вода на выходе из станции, то это свидетельствует о наличии коллоидных растворов, образовавшихся в процессе очистки или поступивших на станцию из подводящего трубопровода (наиболее часто это наблюдается от наличия СПАВ и двухвалентного железа). Однако, это может быть связано не выходом станции на заданный режим очистки.

В последнем случае, процессы очистки и наращивания биомассы ингибируются внешними факторами: температура и состав сточных вод.

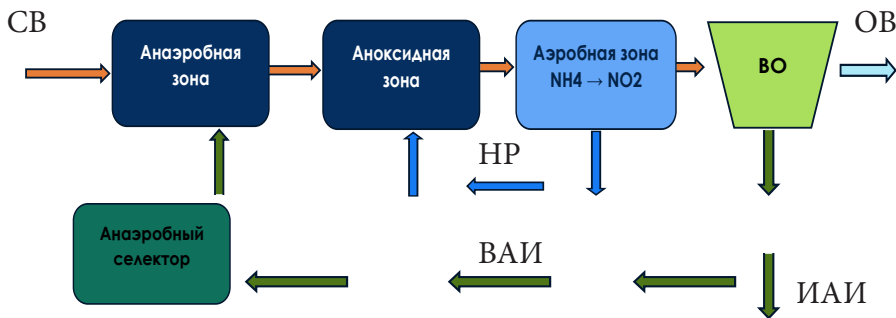
ВАЖНО: станции обеспечивают прозрачную струю воды в точке сброса и отсутствие неприятных запахов в зоне размещения станции, точке сброса воды или в канализированных помещениях.

ВАЖНО: При необходимости, потребитель вправе обратиться к производителю СБО «КИТ-PRO», для выполнения анализа сточных вод. Данная услуга может предоставляется на возмездной основе.

VIII. Схема биологических процессов СБО «КИТ-PRO».

Процесс биологической очистки протекает непрерывно. Движение сточных вод и иловой смеси в СБО "КИТ", протекает за счет работы компрессора.

Движение воды и иловой смеси может быть приостановлено в случае отключения компрессора от электрической сети или при возникновении засора на эрлифте рециркуляции иловой смеси.



СВ – сточная вода

ОВ – очищенная вода

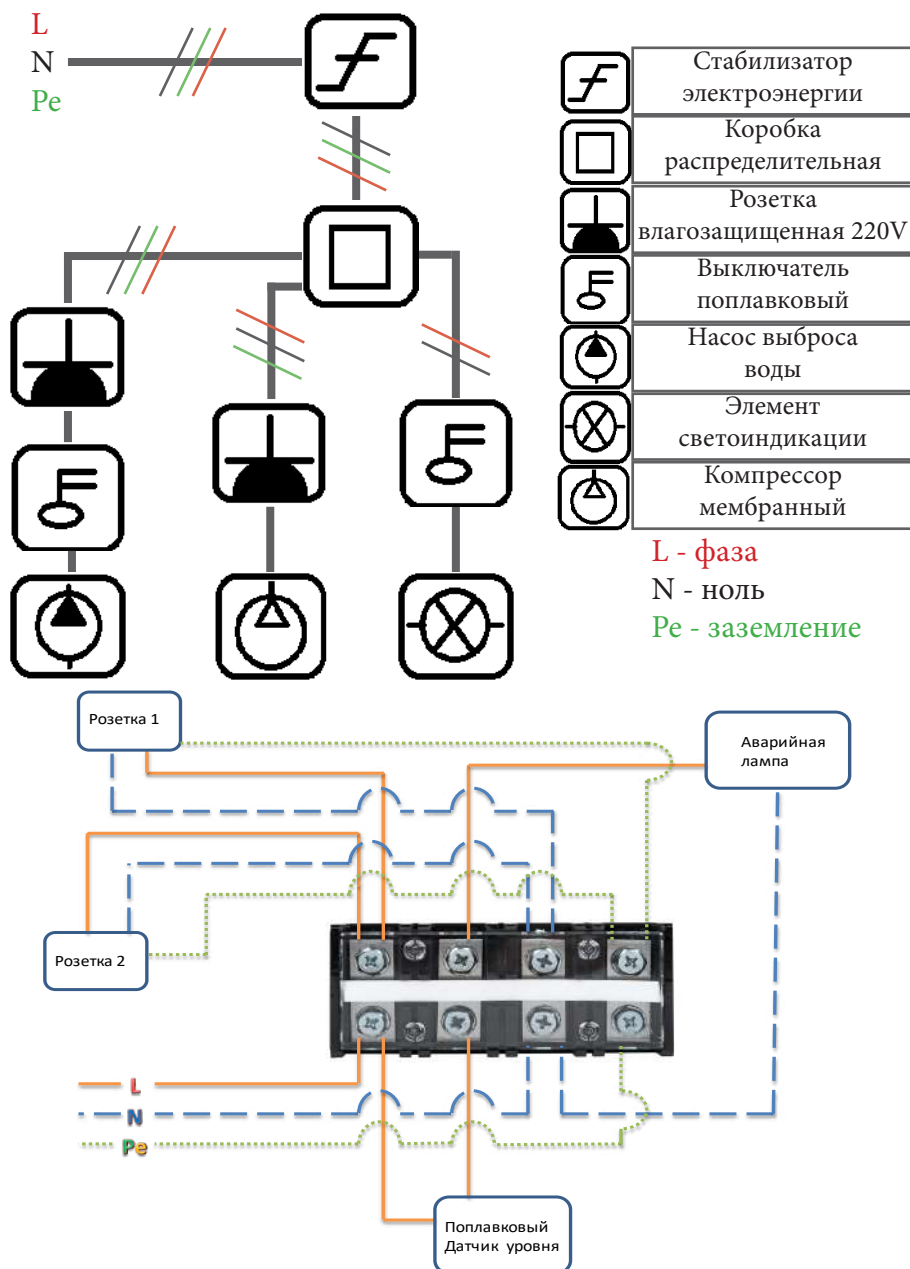
ВАИ – возвратный активный ил

ИАИ – избыточный активный ил

НР - Нитратный рецикл

Анаэробный селектор - опция

IX. Принципиальная электросхема СБО «КИТ-PRO».



I. Таблица мощностей СБО «КИТ», «КИТ-PRO».

Модель	Самотечный выброс воды		Принудительный выброс воды		Станции с дополнительным оборудованием	
	Мощность, Вт	Потребление кВт/сут.	Мощность, Вт	Потребление кВт/сут.	Мощность, Вт	Потребление кВт/сут.
КИТ-4	60	1,4	До 360	До 1,7	-	-
КИТ-5	80	1,9	До 380	До 2,3	-	-
КИТ-8	80	1,9	До 380	До 2,3	-	-
КИТ-10	100	2,4	До 400	До 2,7	-	-
КИТ-15	120	2,8	До 420	До 3,1	-	-
КИТ-20	150	3,6	До 390	До 4	-	-
КИТ-30	200	3,6	До 510	До 5,1	-	-

II. Требования к подаче электроэнергии.

Станция является энергозависимым бытовым электроприбором. Стабильная работа станции возможна при отклонениях напряжения электросети от номинала в пределах 10%.

ВАЖНО: *строго рекомендуется подключение станции к электросети через стабилизатор напряжения. Отключения в подаче электроэнергии оказывают непосредственное влияние на работу станции и могут негативно сказываться на результатах очистки сточных вод.*

Отсутствие электроэнергии оказывает влияние на биологические процессы по прошествии 2-х часов. В интервале до 4х часов, последствия не являются критическими или органолептически заметными.

Отсутствие электроэнергии в течение 24 часов включительно, также не критичны, но могут привести к возникновению локального загрязнения воздуха, что связано с переходом процессов очистки СВ в анаэробный режим.

Отсутствие электроэнергии на срок более 24 часов, может потребовать длительного (до 2х недель) восстановления процессов с риском

возникновения необходимости в перезапуске станции с обновлением воды в камерах станции.

При возобновлении подачи электроэнергии станция возобновляет работу автоматически.

III. Таблица мощностей стабилизаторов.

Рекомендуемая мощность стабилизатора Э/Э в Вт.			
Модель	Самотечный выброс воды	Принудительный выброс воды	Предустановленный КНС
КИТ-4	500	1500	5000
КИТ-5	500	1500	5000
КИТ-8	500	1500	5000
КИТ-10	500	1500	5000
КИТ-15	500	1500	5000
КИТ-20	1000	2000	5000
КИТ-30	1000	2000	5000

IV. Особенности эксплуатации СБО «КИТ», «КИТ-PRO».

СБО «КИТ» и «КИТ-PRO» являются устройствами, обеспечивающими оптимальные условия для удаления биогенных элементов микроорганизмами, бактериями, археями и простейшими в рамках их содержания в различных камерах станции при определенных условиях. Базовым условием для надлежащей работы станции, является состояние среды (или характеристики СВ, поступающих на очистку в станцию), которая формируется в ходе эксплуатации станции пользователями. Для корректной работы станции, необходимо соблюдать культуру пользования сантехническими приборами и канализационной сетью, соблюдать требования данного технического паспорта.

ЗАПРЕЩАЕТСЯ СБРОС В КАНАЛИЗАЦИЮ:

- Строительного мусора, песка, цемента, извести, строительных смесей и иных отходов строительных работ;
- Полимерных материалов и других биологически не разлагаемых соединений (в данную группу входят фильтры от сигарет, упаковочные материалы, гигиенические пакеты, средства контрацепции и гигиены);

- Нефтепродуктов, ГСМ, красок, растворителей, антифризов, кислот, щелочей, спирта и т. п.;
- Остатков овощей и грибов;
- Промывных вод от фильтров различного назначения;
- Лекарств и препаратов;
- Шерсти домашних животных;

Ряд загрязнителей способных оказать негативное воздействие на степень очистки СВ:

- Хлорсодержащие жидкости и порошки в т. ч. «Персоль», «Белизна» и пр.;
- Содержащиеся компоненты в антисептических и обеззараживающих насадках на унитаз и средств погружаемых в сливной бак унитаза;
- Избыточное количество жиров (в этом случае, рекомендуется применение жируловителя).

Наличие вышеперечисленных загрязнителей в станции, может являться причиной отказа в удовлетворении гарантийного обращения.

Допускается сброс в канализацию:

- Легкорастворимой туалетной бумаги (это не приводит к выходу из строя переливов или эрлифтов СБО, а также, как правило, не дает возможности органолептическим методом определить ухудшение степени очистки СВ, однако по возможности следует избегать сброса туалетной бумаги в станцию);
- Душевых банных стоков;
- Сброс сточных вод от стиральных машин (при условии применения без хлорных химических средств).

Рекомендуется сократить применение средств для чистки унитазов, ванн и раковин до 1 раза в неделю.

Для наиболее эффективной работы станции рекомендуется использовать моющие, чистящие и дезинфицирующие средства в составе которых применяются биологические разлагаемые компоненты. Данный вид продукции, снабжают маркировками «BIO» и «ECO».

Помните:

Принцип биологической очистки построен на способности микроорганизмов к окислению многих элементов. Для биологической очистки важно состояние среды в которой должны протекать данные процессы.

Крайне важен показатель кислотности/щелочности среды (рН).

V. Условия зимней эксплуатации СБО «КИТ», «КИТ-PRO»..

Корпус очистного сооружения, изготовленный из листового полипропилена, обладает собственными высокими теплоизоляционными характеристиками. В технологической камере станции протекают различные процессы биологического и химического окисления СВ, что приводит к выделению тепла. Корпус станции должен быть утеплен в верхней части (в зоне наибольшего промерзания и пучинистости грунта).

Суммарно эти факторы обеспечивают работу станции в период отрицательных температур. В случае размещения станции в климатических зонах с длительными (более 30 дней подряд) отрицательными температурами ниже 25° С, рекомендуется рассмотреть дополнительное утепление станции, путем размещения над горловиной защитных сооружений с обязательной приточной вентиляцией.

Также рекомендуется, рассмотреть размещение компрессора станции в отапливаемом помещении или дополнительном отсеке.

VI. Консервация СБО «КИТ», «КИТ-PRO»..

Консервация проводится в случае, если предполагается отсутствие поступления СВ на станцию в течение длительного периода времени или более 80 дней. Проведение консервации предполагает:

- Отключение компрессора и его демонтаж с последующим хранением в отапливаемом помещении с умеренной влажностью;
- Отключение насоса и его демонтаж с последующим хранением в отапливаемом помещении с умеренной влажностью;
- Отключение станции от электросети;
- Удаление придонной части объема камер с понижением уровня воды в камерах на 200мм;
- Размещение в камерах демпферов (полавков), принимающих на себя давление льда (размещение пластиковых емкостей частично заполненных песком для придания устойчивости и частичного погружения в воду);
- Утепление крышки станции пленочным материалом.

ВАЖНО: *избегать поступления СВ в станцию в период консервации.*

VII. Регламент сервисного обслуживания СБО «КИТ», «КИТ-PRO»..



Периодичность обслуживания зависит от особенностей и интенсивности эксплуатации. Применяемые метод и схема очистки СВ в станции обеспечивают долговременную и надежную эксплуатацию оборудования и позволяют избегать критических или аварийных состояний эксплуатации станции, но это не является основанием для не проведения следующих операций:

Один раз в неделю:

- Визуальная оценка работы компрессора;
- Наличие аэрации в аэротэнке;
- Визуальная оценка работы эрлифта;
- Оценка наличия резкого неприятного запаха;
- Удаление мусора с поверхности зеркал воды в технологической камере СБО (если есть мусор).

Раз в 6 месяцев:

- Очистка фильтра компрессора;
- Удаление избыточного ила;
- Проверка состояния насосного оборудования (если установлено).

Раз в 2 года:

- Рекомендуется замена мембран компрессора;
- Удаление придонной части воды из аэротэнка;
- Проводится при необходимости на основании отбора проб.

Раз в 5-10 лет (в зависимости от условий эксплуатации):

- Перезапуск станции с помывкой технологической камеры;
- Рекомендуется замена аэратора.

Журнал регистрации заполняется Исполнителем работ с обязательным заполнением полей.

VIII. Полный перечень работ при сервисном обслуживании СБО "КИТ" и "КИТ-PRO".

Выполняются на основании рекомендаций сервисного инженера и по согласованию с пользователем СБО.

К работам при сервисном или гарантийном обслуживании относятся следующие виды работ:

- Чистка фильтра компрессора (код СО-1);
- Замена мембран и клапанов компрессора (код СО-1.1);

- Чистка камеры рабочего колеса насоса (код СО-2);
- Удаление мусора (код СО-Т);
- Помывка стенок и элементов СБО (код СО-М);
- Чистка биологической загрузки (код СО-Б);
- Чистка эрлифтов (код СО-1.2);
- Проверка работ электрооборудования (код СО-Э);
- Отбор проб (код ОП);
- Замена компрессора (код ГСО-1);
- Замена насоса (код ГСО-2).

Факт выполнения работ заносится в журнал регистрации сервисного/гарантийного обслуживания. Допускается использовать только кодовое обозначение.

IX. Санитарно-гигиенические требования.

Работа станции основана на обязательном поступлении кислорода воздуха. В процессе эксплуатации станции, в рамках биологического процесса очистки, в станции образуются различные газовые смеси и газы, которые удаляются за пределы станции посредством вентиляции фанового стояка организованного (или организованных) согласно СП 30.13330-20 (СНиП 2.04.03-85).

X. Гарантийно-сервисная книжка.

Настоящая гарантийно-сервисная книжка выдается производителем и является неотъемлемой частью технического паспорта к СБО серии «КИТ», «КИТ-PRO»). Сервисная книжка содержит сведения о проведенном гарантийном или сервисном обслуживании СБО и позволяет оценить состояние станции и процессов протекающих в технологической камере СБО, а также объем требуемых действий при проведении сервисного обслуживания. Заполнение сервисной книжки - обязательно для исполнителя работ и собственника СБО.

Оборудование должно своевременно и регулярно обслуживаться сервисной службой организации изготовителя, либо сервисной службой официального дилера компании ООО «РегионСтройСервис». Полномочия дилера на право проведения продажи, монтажа и гарантийного/сервисного обслуживания, подтверждаются сертификатом о прохождении обучения соответствующим видам работ. Данная информация может быть запрошена у компании дилера или у компании «МИНТЕКО» по телефонам указанным в настоящей документации.

Храните настоящую сервисную книжку. При переходе права собственности, пожалуйста, передайте ее следующему владельцу.

XI. Регистрация сервисного обслуживания.

Номер и тип СБО	КИТ -
Организация исполнитель	
Вид выезда (аварийный, диагностика, сервисный, гарантийный)	
Дата выполнения работ	
ФИО Исполнителя	
Результат визуального осмотра	
Аэрация (есть/нет)	
Эрлифты (работает/ не работает)	
Состояние компрессора	
Мусор в СБО (есть, нет, много)	
Насос (работает/ не работает)	
Перечень выполненных работ:	
Подпись Исполнителя	Подпись Заказчика
Выявленные нарекания по работе СБО	

Номер и тип СБО	КИТ -
Организация исполнитель	
Вид выезда (аварийный, диагностика, сервисный, гарантийный)	
Дата выполнения работ	
ФИО Исполнителя	
Результат визуального осмотра	
Аэрация (есть/нет)	
Эрлифты (работает/ не работает)	
Состояние компрессора	
Мусор в СБО (есть, нет, много)	
Насос (работает/ не работает)	
Перечень выполненных работ:	
Подпись Исполнителя	Подпись Заказчика
Выявленные нарекания по работе СБО	

Номер и тип СБО	КИТ -
Организация исполнитель	
Вид выезда (аварийный, диагностика, сервисный, гарантийный)	
Дата выполнения работ	
ФИО Исполнителя	
Результат визуального осмотра	
Аэрация (есть/нет)	
Эрлифты (работает/ не работает)	
Состояние компрессора	
Мусор в СБО (есть, нет, много)	
Насос (работает/ не работает)	
Перечень выполненных работ:	
Подпись Исполнителя	Подпись Заказчика
Выявленные нарекания по работе СБО	

Номер и тип СБО	КИТ -
Организация исполнитель	
Вид выезда (аварийный, диагностика, сервисный, гарантийный)	
Дата выполнения работ	
ФИО Исполнителя	
Результат визуального осмотра	
Аэрация (есть/нет)	
Эрлифты (работает/ не работает)	
Состояние компрессора	
Мусор в СБО (есть, нет, много)	
Насос (работает/ не работает)	
Перечень выполненных работ:	
Подпись Исполнителя	Подпись Заказчика
Выявленные нарекания по работе СБО	

Номер и тип СБО	КИТ -
Организация исполнитель	
Вид выезда (аварийный, диагностика, сервисный, гарантийный)	
Дата выполнения работ	
ФИО Исполнителя	
Результат визуального осмотра	
Аэрация (есть/нет)	
Эрлифты (работает/ не работает)	
Состояние компрессора	
Мусор в СБО (есть, нет, много)	
Насос (работает/ не работает)	
Перечень выполненных работ:	
Подпись Исполнителя	Подпись Заказчика
Выявленные нарекания по работе СБО	



ФЕДЕРАЛЬНАЯ СЛУЖБА ПО НАДЗОРУ В СФЕРЕ ЗАЩИТЫ ПРАВ ПОТРЕБИТЕЛЕЙ И БЛАГОПОЛУЧИЯ ЧЕЛОВЕКА

**ФЕДЕРАЛЬНОЕ БЮДЖЕТНОЕ УЧРЕЖДЕНИЕ ЗДРАВООХРАНЕНИЯ
ЦЕНТР ГИГИЕНЫ И ЭПИДЕМИОЛОГИИ В ВЛАДИМИРСКОЙ ОБЛАСТИ**

Юридический, почтовый адрес: 600005, г. Владимир, ул. Токарева, 5
Тел. (4922) 535828, 535836, 535835, факс (4922) 535828

Регистрационный номер: П177
от 24.03.2014 г.

УТВЕРЖДАЮ

Заместитель главного врача ФБУЗ
«Центр гигиены и эпидемиологии
в Владимирской области»



А.Н.Брыченко

ЭКСПЕРТНОЕ ЗАКЛЮЧЕНИЕ № 333

- 1. Наименование продукции:** Установки биологической очистки сточных вод, т.м. «РСС», арт. УБСВ.
- 2. Организация-изготовитель:** ООО «РегионСтройСервис», адрес: 236004, г. Калининград, парковый пер., д.6, РФ.
- 3. Получатель заключения:** ООО «РегионСтройСервис», адрес: 236004, г. Калининград, парковый пер., д.6, РФ.
- 4. Представленные материалы:**
 - ИД производителя;
 - Состав продукции ()
 - Протокол лабораторных исследований № 34В-0195 от 10 марта 2014 г., выданный Испытательным центром Сергиево-Посадского филиала Федерального бюджетного учреждения «Государственный региональный центр стандартизации, метрологии и испытаний в Московской области» (аттестаты аккредитации N РОСС RU.0001.21АЮ22; ГСЭН.RU.ЦОА.566 (РОСС RU.0001.516503).
- 5. Область применения продукции:** для очистки хоз. бытовых сточных вод.

Страница 1 из 2



СИСТЕМА СЕРТИФИКАЦИИ ГОСТ Р
ФЕДЕРАЛЬНОЕ АГЕНТСТВО ПО ТЕХНИЧЕСКОМУ РЕГУЛИРОВАНИЮ И МЕТРОЛОГИИ



СЕРТИФИКАТ СООТВЕТСТВИЯ

№ РОСС RU C-RU.HP15.H05380/20

Срок действия с 07.04.2020 по 06.04.2023

№ 0356636

ОРГАН ПО СЕРТИФИКАЦИИ Орган по сертификации Общество с ограниченной ответственностью "Оценка продукции и систем менеджмента", Место нахождения: 115580, Российская Федерация, город Москва, улица Мусы Джалиля, дом 29, корпус 1, помещение/комната II/3, Телефон: +79034451952, Адрес электронной почты: olenkarosm@yandex.ru, Аттестат аккредитации регистрационный № RA.RU.11HP15. Дата регистрации аттестата аккредитации: 25 апреля 2019 года

ПРОДУКЦИЯ Локальные очистные сооружения биологической очистки сточных вод, модельного ряда «УБСВ», серия «КИТ» торговой марки «МИНТЕКО». Серийный выпуск.

код ОК
28.29.12

СООТВЕТСТВУЕТ ТРЕБОВАНИЯМ НОРМАТИВНЫХ ДОКУМЕНТОВ

ТУ 4859-001-87110473-2009

код ТН ВЭД
8421210009

ИЗГОТОВИТЕЛЬ Общество с ограниченной ответственностью «РегионСтройСервис» Адрес: 187021, Ленинградская обл., Тосненский р-он, гп Федоровское, ул. Малая, д. 6Б, ОГРН: 1097847216697, телефон: 7-800-700-80-92, 7-812-385-17-81, адрес электронной почты: biz@minteko.ru

СЕРТИФИКАТ ВЫДАН Общество с ограниченной ответственностью «РегионСтройСервис» Адрес: 187021, Ленинградская обл., Тосненский р-он, гп Федоровское, ул. Малая, д. 6Б, ОГРН: 1097847216697, телефон: 7-800-700-80-92, 7-812-385-17-61, адрес электронной почты: biz@minteko.ru

НА ОСНОВАНИИ Протокола испытаний № 2020-VO-01-0357. Испытательной лаборатории Общества с ограниченной ответственностью «СИСТЕМА КАЧЕСТВА», аттестат аккредитации РОСС RU.31484.04ИДЭ0.0011.

ДОПОЛНИТЕЛЬНАЯ ИНФОРМАЦИЯ Схема сертификации: 3с.



Руководитель органа

Петри
подпись

Д. А. Петри
инициалы, фамилия

Эксперт

Алексеева
подпись

А. А. Алексеева
инициалы, фамилия

Сертификат не применяется при обязательной сертификации



Применяемые определения.

- Эрлифт - Устройство передающее водную (или схожую) среду при помощи давления воздуха;
- Аэротэнк - камера в ОС обеспечивающая насыщение СВ кислородом;
- Первичный отстойник (ПО) - Камера с аноксидными или анаэробными условиями содержания СВ, как правило, размещается перед остальными камерами и резервуарами;
- Вторичный отстойник (ВО) - Зона разделения иловой смеси и воды;
- Нитрификация - Процесс в ходе которого удаляются аммонийные соединения;
- Денитрификации - Процесс в котором удаляются нитраты и нитриты из СВ;
- Аэратор - Устройство для передачи кислорода в заглубленную часть аэротэнка;
- Рецикл - направленный принудительно поток СВ;
- Анаэробные условия - Условия с минимальным содержанием кислорода в СВ;
- Аноксидные условия - Условия при которых кислород появляется в определенном незначительном объеме в СВ;
- Аэробные условия - Условия при которых растворенный кислород присутствует в СВ;
- ОС - Очистное сооружение;
- СБО - Станция биологической очистки;
- УБСВ - Установка Биологической очистки Сточных Вод;
- СВ - Сточные воды;
- ОВ - Очищенные воды;
- АИ - Активный ил;
- ВАИ - Возвратный активный ил в рецикле;
- ФАО - (Polyphosphate-Accumulating Organisms), фосфатаккумулирующие микроорганизмы;
- ИАИ - Избыточный активный ил (удаляется при сервисе)

Для заметок.



Для заметок.



МИНТЕКО

ООО «РегионСтройСервис» Россия, Ленинградская область,
Тосненский район, ГП Федоровское, ул. Малая, д.6Б

Тел. +7 (812) 603-66-33, +7 (800) 700-80-92

www.minteko.ru; www.kits.minteko.ru

instagram: @_kit_pro_

E-mail: kit@minteko.ru

2021г.